

Danfoss не несет ответственности за возможные ошибки в каталогах, брошюрах и других печатных материалах. Danfoss сохраняет за собой право вносить изменения в свою продукцию без предварительного уведомления. Это также касается уже заказанной продукции при условии, что такие изменения не повлекут за собой последующих изменений в уже согласованных спецификациях.



ЗАО «Данфосс»  
Главный офис, Россия,  
127018, Москва, ул. Полковая, 13  
Тел.: (095) 792-5757  
Факс: (095) 792-5760  
E-mail: info@danfoss.ru  
<http://www.danfoss.ru>

ЗАО «Данфосс»  
Филиал, Россия,  
620014, Екатеринбург,  
ул. Антона Валека, 15, офис 509  
Тел.: (343) 365-8396  
Факс: (343) 365-8385  
E-mail: Holodov@danfoss.ru

ЗАО «Данфосс»  
Филиал, Россия,  
194100, Санкт-Петербург,  
Пироговская наб., д. 17, корп. 1  
Тел.: (812) 320-2099  
Факс: (812) 327-8782  
E-mail: Pavlov\_V@danfoss.ru

ЗАО «Данфосс»  
Филиал, Россия,  
630099, Новосибирск,  
ул. Советская, 37, офис 405  
Тел./факс: (3832) 22-58-60  
E-mail: Efimov@danfoss.ru

ЗАО «Данфосс»  
Филиал, Россия,  
344006, Ростов-на-Дону,  
проспект Соколова, 29, офис 7  
Тел./факс: (8632) 92-32-95  
E-mail: Komarov@danfoss.ru

ЗАО «Данфосс»  
Филиал, Россия,  
690087, Приморский край,  
Владивосток, ул. Котельникова, 2  
Тел./факс: (4232) 20-45-10  
E-mail: Yuferov@danfoss.ru

## Техническое описание

# Терморегулирующие вентили для промышленных холодильных установок





## Терморегулирующие вентили для промышленных холодильных установок

Содержание

Страница



### Терморегулирующие вентили для аммиака типа TEA

Введение .....	5
Преимущества .....	5
Материалы .....	5
Технические характеристики .....	5
Маркировка .....	5
Оформление заказа .....	6
Производительность .....	7
Конструкция. Принцип действия .....	9
Размеры и вес .....	9



### Терморегулирующие инжекторные вентили типа TEAT

Введение .....	11
Материалы .....	11
Технические характеристики .....	11
Маркировка .....	11
Оформление заказа .....	12
Номинальная производительность .....	12
Расширенная таблица производительности .....	13
Конструкция. Принцип действия .....	13
Размеры и вес .....	14



### Терморегулирующие вентили с электронным управлением типа TEAQ

Введение .....	15
Принцип действия .....	15
Технические характеристики .....	16
Производительность .....	16
Оформление заказа .....	17
Пример выбора вентиля .....	17
Размеры и вес .....	18



## Терморегулирующие вентили для аммиака типа TEA

### Введение

Данные расширительные вентили регулируют поступление жидкого хладагента в испарители. Расход хладагента контролируется по его перегреву на выходе из испарителя.

Вентили типа TEA специально предназначены для подачи жидкого хладагента в «сухие» испарители, в которых перегрев хладагента на выходе из испарителя прямо пропорционален тепловой нагрузке на испаритель.



### Преимущества

- Широкий диапазон температуры: от -50 до +30°C  
Могут использоваться в системах замораживания и охлаждения
- Сменный клапанный узел
- Сменный термочувствительный элемент
- Диапазон номинальной производительности от 3,5 до 295 кВт
- Внешняя установка перегрева  
Может работать со всеми испарителями
- Патентованный термобаллон с двойным контактом  
– просто и быстро устанавливается  
– хорошо передает тепло от трубы к термобаллону

### Материалы

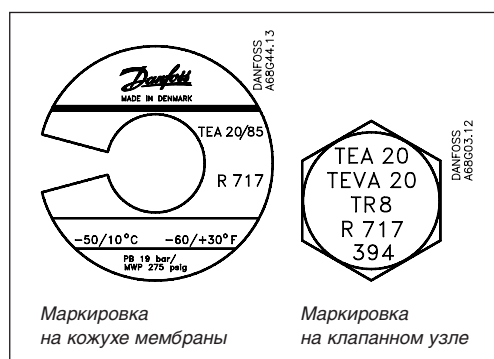
Корпус вентиля выполнен из материала GGG40.3

Прокладки не асбестовые

### Технические характеристики

- Хладагент R717 (NH<sub>3</sub>)
- Диапазон температур кипения  
D: от -50 до 0°C  
P: от -20 до +30°C
- Длина капиллярной трубки 5 м
- Штуцер для соединения с внешней уравнивающей линией 1/4" или ø6,5/ø10 мм с ниппелем под сварку. Можно также использовать 8-мм саморезующее соединение.
- Макс. температура термобаллона 100°C
- Макс. рабочее давление 19 бар
- Макс. испытательное давление 28,5 бар

### Маркировка



Маркировка на кожухе мембраны

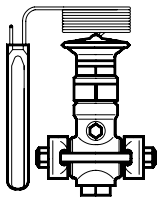
Маркировка на клапанном узле

Термочувствительный элемент имеет белую этикетку, нанесенную на его поверхность. Цвет этикетки означает, что данный вентиль предназначен для работы с R717 (NH<sub>3</sub>).

Клапанный узел имеет маркировку, на которой нанесены:  
– тип вентиля (TEA 20)  
– номинальная производительность (8 TR = 28 кВт)  
– хладагент R717 (NH<sub>3</sub>)  
– дата выпуска

## Терморегулирующие вентили для аммиака типа ТЕА

### Оформление заказа



Тип и номинальная производительность в тоннах охлаждения	Номинальная производительность <sup>1</sup> , кВт	Штуцеры с фланцами под сварку		Кодовый номер			
		Входной, дюйм	Выходной, дюйм	Вентиль в сборе	Фильтр <sup>2</sup>	Клапанный узел	Термочувствительный элемент

#### ТЕА 20, диапазон температур от -50 до 0°С

ТЕА 20-1	3,5	1/2	1/2	068G6000		068G2050	
ТЕА 20-2	7	1/2	1/2	068G6001		068G2051	
ТЕА 20-3	10,5	1/2	1/2	068G6002		068G2052	
ТЕА 20-5	17,5	1/2	1/2	068G6003	006-0042	068G2053	068G3250
ТЕА 20-8	28	1/2	1/2	068G6004		068G2054	
ТЕА 20-12	42	1/2	1/2	068G6005		068G2055	
ТЕА 20-20	70	1/2	1/2	068G6006		068G2056	

#### ТЕА 20, диапазон температур от -20 до +30°С

ТЕА 20-1	3,5	1/2	1/2	068G6137		068G2050	
ТЕА 20-2	7	1/2	1/2	068G6133		068G2051	068G3252
ТЕА 20-3	10,5	1/2	1/2	068G6134		068G2052	
ТЕА 20-5	17,5	1/2	1/2	068G6138	006-0042	068G2053	068G3252
ТЕА 20-8	28	1/2	1/2	068G6139		068G2054	
ТЕА 20-12	42	1/2	1/2	068G6140		068G2055	
ТЕА 20-20	70	1/2	1/2	068G6135		068G2056	

#### ТЕА 85, диапазон температур от -50 до 0°С

ТЕА 85-33	115	3/4	3/4	068G6007		068G2057	
ТЕА 85-55	190	3/4	3/4	068G6008	006-0048	068G2058	068G3250
ТЕА 85-85	295	3/4	3/4	068G6009		068G2059	

#### ТЕА 85, диапазон температур от -20 до +30°С

ТЕА 85-33	115	3/4	3/4	068G6141		068G2057	
ТЕА 85-55	190	3/4	3/4	068G6142	006-0048	068G2058	068G3252
ТЕА 85-85	295	3/4	3/4	068G6143		068G2059	

<sup>1</sup> Номинальная производительность вентиля определена при температуре кипения -15°С, температуре конденсации +32°С и переохлаждении перед вентилем прибл. 4 К.

<sup>2</sup> Фильтр поставляется с прокладками, болтами и гайками.

#### Примечание.

Для нормального функционирования вентиля обязательно, чтобы жидкость была переохлажденной. Недостаточное переохлаждение жидкости может вызвать повышенный износ клапанного узла и выход вентиля из строя.

**Терморегулирующие вентили для аммиака типа ТЕА**

Производительность в диапазоне температур кипения -50 → 0 °С, кВт

**R717 (NH<sub>3</sub>)**

Тип и номинальная производительность в тоннах охлаждения	Перепад давления на вентиле Δр, бар								Перепад давления на вентиле Δр, бар								
	2	4	6	8	10	12	14	16	2	4	6	8	10	12	14	16	
<b>Температура кипения 0°С</b>									<b>Температура кипения -10°С</b>								
TEA 20-1	2,1	2,9	3,3	3,7	4,1	4,3	4,5	4,8		2,7	3,0	3,3	3,6	4,0	4,2	4,4	
TEA 20-2	4,1	5,6	6,5	7,4	8,1	8,6	9,0	9,3		5,2	6,0	6,8	7,5	8,0	8,3	8,7	
TEA 20-3	5,9	8,3	9,9	11,2	12,1	13,0	13,5	14,0		7,8	9,1	10,1	11,2	12,0	12,6	13,0	
TEA 20-5	10,5	14,1	16,7	18,6	20,2	21,5	22,4	23,3		12,9	15,1	17,1	18,7	20,0	20,8	21,5	
TEA 20-8	15,7	22,1	26,2	29,7	32,0	34,3	36,1	37,2		20,9	24,4	27,9	30,2	31,7	33,1	34,3	
TEA 20-12	24,4	33,1	39,5	44,5	48,3	51,8	54,7	56,4		31,4	36,6	41,9	45,0	47,7	50,0	52,3	
TEA 20-20	40,7	55,0	66,3	74,4	80,9	86,1	90,2	93,7		51,8	60,5	68,6	75,1	79,1	83,3	85,6	
TEA 85-33	69,3	92,8	110	122	134	145	151	157		85,6	101	113	122	134	140	145	
TEA 85-55	114	151	180	204	221	238	250	256		145	169	186	204	221	233	244	
TEA 85-85	180	238	285	320	343	366	384	395		221	256	291	314	337	355	372	
<b>Температура кипения -20°С</b>									<b>Температура кипения -30°С</b>								
TEA 20-1		2,2	2,6	2,9	3,1	3,3	3,5	3,7			2,0	2,2	2,4	2,6	2,8	2,9	
TEA 20-2		4,3	4,9	5,6	6,2	6,6	6,9	7,1			4,1	4,5	4,9	5,2	5,5	5,6	
TEA 20-3		6,5	7,4	8,5	9,4	10,0	10,4	10,6			6,2	6,9	7,4	7,9	8,3	8,5	
TEA 20-5		11,0	12,9	14,4	15,6	16,5	17,2	17,7			10,1	11,3	12,3	13,1	13,7	14,3	
TEA 20-8		17,4	20,4	22,7	25,0	26,2	27,3	27,9			16,3	18,0	19,8	20,9	22,1	22,7	
TEA 20-12		25,6	30,8	34,9	37,2	39,5	41,9	43,0			25,0	27,9	30,2	31,4	32,6	33,7	
TEA 20-20		44,2	51,2	57,6	61,6	65,7	68,6	72,1			40,7	45,4	49,4	52,3	54,7	57,0	
TEA 85-33		72,1	84,9	94,9	103	109	114	116			68,6	75,0	80,9	85,6	90,2	94,2	
TEA 85-55		116	145	163	174	180	186	192			114	128	140	145	151	157	
TEA 85-85		180	221	244	267	279	291	302			174	192	209	221	233	244	
<b>Температура кипения -40°С</b>									<b>Температура кипения -50°С</b>								
TEA 20-1			1,3	1,7	1,9	2,0	2,2	2,3			1,2	1,3	1,4	1,5	1,6	1,7	
TEA 20-2			3,1	3,5	3,8	4,0	4,2	4,4			2,4	2,7	2,8	3,0	3,1	3,3	
TEA 20-3			4,8	5,2	5,7	6,0	6,4	6,6			3,7	4,1	4,3	4,5	4,8	5,0	
TEA 20-5			8,0	8,7	9,4	10,1	10,6	11,0			6,0	6,6	7,1	7,6	7,9	8,3	
TEA 20-8			12,8	14,0	15,1	16,3	16,9	17,4			9,3	10,5	11,0	11,6	12,2	12,8	
TEA 20-12			19,2	20,9	22,7	24,4	26,2	27,3			14,5	15,7	16,9	18,0	19,2	20,4	
TEA 20-20			32,0	35,5	38,4	40,7	43,0	44,8			24,4	26,2	27,9	29,7	31,4	32,6	
TEA 85-33			52,3	58,2	61,6	65,1	68,6	72,1			39,5	43,6	46,5	49,4	51,8	54,1	
TEA 85-55			86,8	96,5	104	110	116	122			66,3	72,1	77,8	81,9	86,1	89,6	
TEA 85-85			134	151	163	174	180	186			104	113	122	128	134	140	

Переохлаждение жидкости перед вентилем составляет 4 К.

*Пример выбора вентиля*  
 Хладагент R717 (NH<sub>3</sub>).  
 Производительность испарителя  
 Q<sub>e</sub> = 265 кВт.  
 Температура кипения  
 t<sub>e</sub> = -20°С (p<sub>e</sub> = 1,9 бар).  
 Температура конденсации  
 t<sub>c</sub> = +32°С (p<sub>c</sub> = 12,4 бар).  
 Переохлаждение  
 Δt = 4 К.

Если потеря давления на трубопроводах Δр<sub>1</sub> известна и составляет, например, 0,5 бар, эффективный перепад давления на терморегулирующем вентиле определяется как:  
 Δр = p<sub>c</sub> - p<sub>e</sub> - Δр<sub>1</sub> = 12,4 - 1,9 - 0,5 = 10 бар.

Теперь из таблицы производительности при t<sub>e</sub> = -20°С и Δр = 10 бар находим производительность испарителя, близкую к заданной (267 кВт).

Из левой колонки видно, что нужный вентиль должен быть типа ТЕА 85-85.

В общем случае максимальная производительность вентиля будет на 20% выше, чем заданная в таблице.

Если потребуется другая производительность вентиля, можно заказать и заменить клапанный узел в уже установленном вентиле.

**Терморегулирующие вентили для аммиака типа ТЕА**

Производительность в диапазоне температур кипения -20 → +30 °С, кВт

**R717 (NH<sub>3</sub>)**

Тип и номинальная производительность в тоннах охлаждения	Перепад давления на вентиле Δр, бар								Перепад давления на вентиле Δр, бар							
	2	4	6	8	10	12	14	16	2	4	6	8	10	12	14	16

**Температура кипения +30°С**

**Температура кипения +20°С**

TEA 20-1	2,6	3,4	3,9	4,3	4,6	4,8	5,0	5,2	2,7	3,4	3,9	4,2	4,5	4,8	4,9	5,1
TEA 20-2	4,7	6,5	7,5	8,1	8,7	9,2	9,6	9,9	4,9	6,6	7,5	8,1	8,7	9,1	9,5	9,9
TEA 20-3	5,6	7,8	9,3	10,4	11,4	12,2	12,9	13,5	5,9	8,0	9,6	10,8	11,7	12,5	13,2	13,9
TEA 20-5	11,6	16,0	19,0	20,9	22,2	23,4	24,5	25,4	12,1	16,5	19,3	20,9	22,2	23,4	24,4	25,4
TEA 20-8	19,9	27,3	31,3	34,4	36,6	38,6	40,3	41,8	20,7	28,1	31,5	34,2	36,5	38,4	40,1	41,6
TEA 20-12	29,1	39,6	45,3	49,2	52,2	55,2	57,7	59,8	30,2	40,2	45,0	48,8	52,0	54,8	57,2	59,3
TEA 20-20	42,9	66,2	74,6	81,1	86,4	90,9	94,8	98,3	50,7	65,9	73,8	80,0	85,2	89,7	93,7	97,2
TEA 85-33	83,0	106	122	133	143	150	158	164	85,0	106	120	132	141	149	156	163
TEA 85-55	134	179	205	222	236	248	259	268	137	181	202	219	233	245	256	265
TEA 85-85	196	257	297	328	353	374	392	408	200	258	296	326	351	372	390	406

**Температура кипения +10°С**

**Температура кипения 0°С**

TEA 20-1	2,6	3,3	3,8	4,2	4,4	4,7	4,9	5,0	2,6	3,2	3,7	4,1	4,3	4,6	4,8	5,0
TEA 20-2	5,1	6,6	7,4	8,0	8,6	9,0	9,5	9,9	5,2	6,4	7,2	7,9	8,4	8,9	9,4	9,7
TEA 20-3	6,1	8,3	9,8	11,0	12,0	12,8	13,5	14,1	6,3	8,5	10,0	11,2	12,1	12,9	13,6	14,2
TEA 20-5	12,5	17,0	19,1	20,7	22,0	23,2	24,3	25,2	12,9	16,8	18,7	20,3	21,7	22,9	23,9	24,9
TEA 20-8	21,3	27,8	31,1	33,7	36,0	37,9	39,6	41,2	21,8	27,1	30,3	33,0	35,2	37,2	39,0	40,5
TEA 20-12	30,9	39,5	44,2	47,9	51,1	53,9	56,3	58,5	31,4	38,4	42,9	46,7	49,9	52,7	55,2	57,4
TEA 20-20	51,6	64,5	72,1	78,2	83,4	88,0	92,0	95,6	51,7	62,3	69,8	76,0	81,3	85,9	90,0	93,7
TEA 85-33	84,0	104	118	129	139	147	153	160	82,0	101	114	126	135	143	151	157
TEA 85-55	140	178	198	214	228	241	251	261	139	172	192	208	223	235	246	256
TEA 85-85	200	255	292	321	346	367	385	401	196	248	285	314	339	360	378	395

**Температура кипения -10°С**

**Температура кипения -20°С**

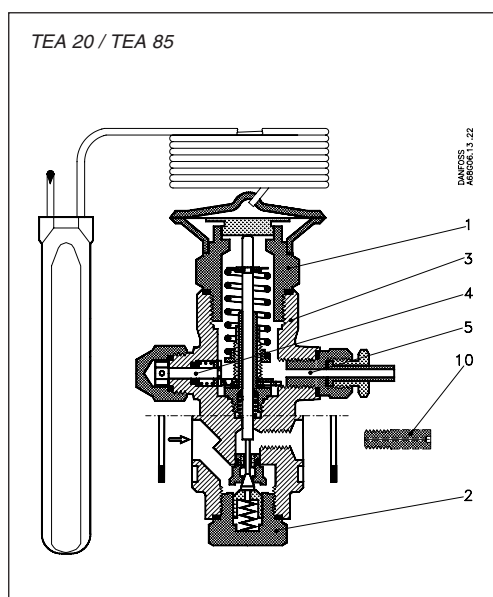
TEA 20-1		3,1	3,6	3,9	4,2	4,4	4,6	4,8		2,9	3,2	3,5	3,8	4,0	4,2	4,4
TEA 20-2		6,1	6,9	7,5	8,1	8,6	9,0	9,4		5,4	6,2	6,8	7,3	7,8	8,2	8,6
TEA 20-3		8,5	10,0	11,2	12,1	12,9	13,5	14,1		8,4	9,9	11,0	11,9	12,5	13,0	13,4
TEA 20-5		15,6	17,5	19,1	20,4	21,6	22,7	23,6		13,6	15,4	17,0	18,3	19,4	20,4	21,3
TEA 20-8		24,7	27,8	30,4	32,6	34,6	36,3	37,8		21,0	24,0	26,5	28,6	30,4	32,0	33,4
TEA 20-12		36,9	41,5	45,3	48,6	51,5	54,0	56,3		32,2	36,7	40,4	43,5	46,3	48,7	50,9
TEA 20-20		59,7	67,3	73,6	79,0	83,7	87,9	91,7		56,9	64,6	71,0	76,6	81,4	85,6	89,5
TEA 85-33		97,0	111	122	131	140	147	154		92,0	107	118	128	136	144	150
TEA 85-55		165	185	202	216	229	241	251		158	178	196	211	224	235	245
TEA 85-85		239	276	306	331	352	371	388		230	267	297	323	345	364	381

Переохлаждение жидкости перед вентилем составляет 4 К.

## Терморегулирующие вентили для аммиака типа ТЕА

### Конструкция. Принцип действия

1. Термочувствительный элемент (мембрана)
2. Клапанный узел
3. Корпус вентиля
4. Винт настройки перегрева
5. Штуцер для соединения с внешней уравнивающей линией
10. Отдельный клапанный узел (только для TEA 20-1)



Терморегулирующий вентиль ТЕА оборудован сменным клапанным узлом и термочувствительным элементом. В целом вентиль состоит из трех основных заменяемых деталей:

- термочувствительного элемента (1),
- клапанного узла (2),
- корпуса (3) с фланцевыми соединениями.

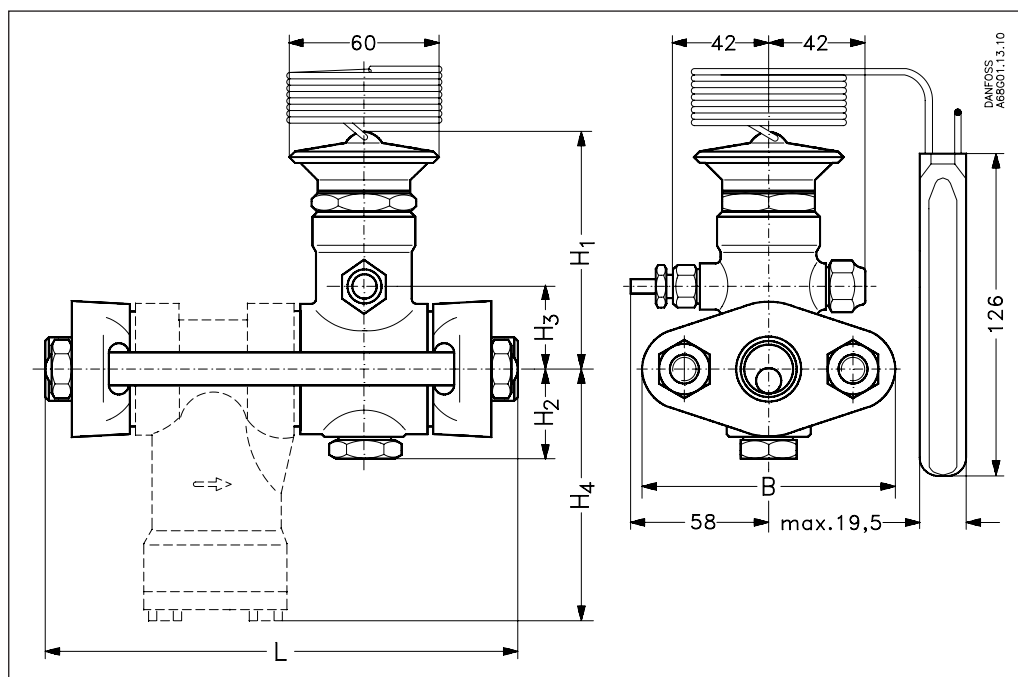
Данный вентиль имеет линию внешнего уравнивания. Отдельный клапанный узел (10) предназначен только для установки на вентиль TEA 20-1 (3,5 кВт).

Термобаллон с двойным контактом быстро и точно реагирует на изменение температуры на линии всасывания даже при низких тепловых нагрузках на испаритель. Установка термобаллона на трубопровод осуществляется легко и быстро. Эти вентили хорошо выдерживают все воздействия, связанные с процессами оттаивания с помощью горячего газа. Вращение регулировочного винта передается шестеренчатым механизмом, что обеспечивает плавную настройку перегрева. Дроссельный узел клапанной группы рассчитан на длительный срок службы, клапан и посадочное седло вентиля выполнены из специальной износостойкой стали.

#### Примечание.

Вентили ТЕА не могут обеспечить плотное перекрытие трубопровода, поэтому в линию жидкости необходимо устанавливать соленоидный вентиль, который бы перекрывал ее, когда система не работает.

### Размеры и вес



Тип	H <sub>1</sub> мм	H <sub>2</sub> мм	H <sub>3</sub> мм	H <sub>4</sub> мм	L		B мм	Вес	
					Без фильтра, мм	С фильтром, мм		Без фильтра, кг	С фильтром, кг
TEA 20	94	38	25	96	110	164	80	2,1	3,0
TEA 85	104	37	35	106	125	199	95	3,0	4,5

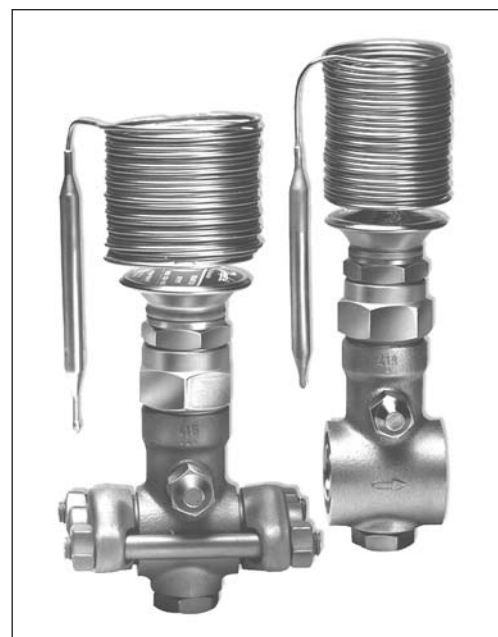


## Терморегулирующие инжекторные вентили типа TEAT

### Введение

Терморегулирующие инжекторные вентили типа TEAT используются для следующих целей:

- 1. Подача хладагента в линию всасывания**  
 Вентили типа TEAT используются в системах охлаждения для впрыска хладагента в линию всасывания, чтобы снизить высокие температуры нагнетания, которые возникают, когда система работает при слишком больших перегревах всасываемого пара. Это происходит, например, в случаях, когда:
 
  - компрессор работает при низком давлении всасывания или при высокой температуре нагнетания;
  - компрессор работает при низком давлении всасывания и при высокой температуре нагнетания, что обычно происходит при использовании хладагента R22;
  - к компрессору поступает слишком перегретый всасываемый пар;
  - компрессор работает с регулированием производительности перепуском горячего газа.
- 2. Двухступенчатые холодильные установки**  
 Вентили типа TEAT используются также в двухступенчатых холодильных установках для регулирования впрыска жидкости в промежуточный охладитель. Термобаллон вентиля устанавливается на линии нагнетания компрессора высокого давления. Теоретическое значение температуры нагнетания при заданных условиях эксплуатации можно получить из диаграммы  $h - lg p$  (энтальпия – давление) для выбранного хладагента.



- 3. Регулирование температуры рабочей среды**  
 Вентили типа TEAT имеют еще одно применение: они могут регулировать температуру рабочей среды, например температуру масла в винтовых компрессорах.

### Материалы

Корпус вентиля выполнен из материала GGG40.3

Прокладки не асбестовые

### Технические характеристики

**Хладагент**  
 R717 (NH<sub>3</sub>), R22, R134a, R404A и другие фторсодержащие хладагенты

**Макс. температура термобаллона**  
 150°C

**Диапазон регулирования**  
 См. таблицу «Оформление заказа»

**Макс. рабочее давление**  
 20 бар

**Диапазон пропорциональности**  
 20°C

**Макс. испытательное давление**  
 30 бар

**Длина капиллярной трубки**  
 5 м

### Маркировка



Маркировка на коже мембраны

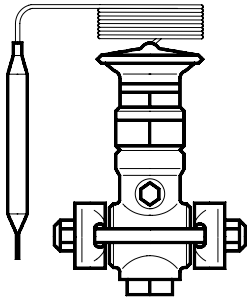
Маркировка на клапанном узле

**Термочувствительный элемент** имеет этикетку, на которой указаны тип вентиля, температурный диапазон и макс. испытательное давление.

**Клапанный узел** общий для вентилях TEAT, TEA и TEVA. На этикетке клапанного узла указывается номинальная производительность для аммиака, например, 8 TR = 28 кВт. Клапанный узел может использоваться как для аммиака, так и для фторсодержащих хладагентов.

## Терморегулирующие инжекторные вентили типа TEAT

### Оформление заказа



Тип вентиля и номинальная производительность в тоннах охлаждения	Диапазон регулируемых температур, °C	Соединительный размер фланца, дюйм	Кодовый номер		
			Вентиль в сборе	Клапанный узел	Термочувствительный элемент
TEAT 20-1	35–65	1/2 x 1/2	*	068G2050	068G3262
	55–95	1/2 x 1/2	*	068G2050	068G3260
	90–130	1/2 x 1/2	*	068G2050	068G3261
TEAT 20-2	35–65	1/2 x 1/2	068G6125	068G2051	068G3262
	55–95	1/2 x 1/2	068G6062	068G2051	068G3260
	90–130	1/2 x 1/2	068G6065	068G2051	068G3261
TEAT 20-3	35–65	1/2 x 1/2	*	068G2052	068G3262
	55–95	1/2 x 1/2	*	068G2052	068G3260
	90–130	1/2 x 1/2	*	068G2052	068G3261
TEAT 20-5	35–65	1/2 x 1/2	068G6126	068G2053	068G3262
	55–95	1/2 x 1/2	068G6061	068G2053	068G3260
	90–130	1/2 x 1/2	068G6127	068G2053	068G3261
TEAT 20-8	35–65	1/2 x 1/2	068G6128	068G2054	068G3262
	55–95	1/2 x 1/2	068G6063	068G2054	068G3260
	90–130	1/2 x 1/2	068G6066	068G2054	068G3261
TEAT 20-12	35–65	1/2 x 1/2	*	068G2055	068G3262
	55–95	1/2 x 1/2	*	068G2055	068G3260
	90–130	1/2 x 1/2	*	068G2055	068G3261
TEAT 20-20	35–65	1/2 x 1/2	068G6068	068G2056	068G3262
	55–95	1/2 x 1/2	068G6064	068G2056	068G3260
	90–130	1/2 x 1/2	068G6067	068G2056	068G3261
TEAT 85-33	35–65	3/4 x 3/4	068G6129	068G2057	068G3262
	55–95	3/4 x 3/4	068G6070	068G2057	068G3260
	90–130	3/4 x 3/4	068G6072	068G2057	068G3261
TEAT 85-55	35–65	3/4 x 3/4	068G6130	068G2058	068G3262
	55–95	3/4 x 3/4	068G6073	068G2058	068G3260
	90–130	3/4 x 3/4	068G6131	068G2058	068G3261
TEAT 85-85	35–65	3/4 x 3/4	068G6069	068G2059	068G3262
	55–95	3/4 x 3/4	068G6071	068G2059	068G3260
	90–130	3/4 x 3/4	068G6132	068G2059	068G3261

\* Данный вентиль заказывается как вентиль в сборе + клапанный узел необходимого размера. Например, вентиль TEAT 20-3 необходимо заказывать как 068G6125 + 068G2052. Клапанный узел в вентиле TEAT 20-2 необходимо заменить на заказанный.

Фильтр с прокладками, болтами и гайками:  
 – для TEAT 20, кодовый номер 006-0042  
 – для TEAT 85, кодовый номер 006-0048.

Втулка из нержавеющей стали для термобаллона, прокладка и соединительная гайка, кодовый номер 993N361, для вворачивания в гильзу, приваренную к трубе или к емкости.

### Номинальная производительность, кВт

Тип вентиля и номинальная производительность в тоннах охлаждения	Номинальная производительность <sup>1</sup> , кВт, при перепаде давления на вентиле Δp = 8 бар					
	R717 (NH <sub>3</sub> )	R22	R134a	R404A	R12	R502
TEAT 20-1	3,3	0,8	0,7	0,6	0,5	0,6
TEAT 20-2	6,4	1,5	1,2	1,1	0,9	1,1
TEAT 20-3	9,7	2,3	1,7	1,6	1,3	1,6
TEAT 20-5	16,0	3,6	3,0	2,9	2,3	2,7
TEAT 20-8	25,6	6,2	4,6	4,4	3,5	4,4
TEAT 20-12	38,4	9,2	6,9	6,7	5,3	6,5
TEAT 20-20	64,0	15,4	13,1	12,6	10,0	10,8
TEAT 85-33	106	26	19,5	18,8	14,9	18,0
TEAT 85-55	173	42,4	31,8	30,6	24,3	27,4
TEAT 85-85	274	66,3	50,3	48,4	38,4	46,5

<sup>1</sup> Номинальная производительность вентиля определена при температуре кипения +5°C и переохлаждении жидкости перед вентилем 4 К.

**Примечание.**  
 Наличие переохлаждения жидкости перед вентилем весьма важно для работы вентиля. Отсутствие переохлаждения ведет к неправильной работе вентиля и повышенному износу клапанного узла.

## Терморегулирующие инжекторные вентили типа TEAT

### Расширенная таблица производительности, кВт

*R717 (NH<sub>3</sub>)*

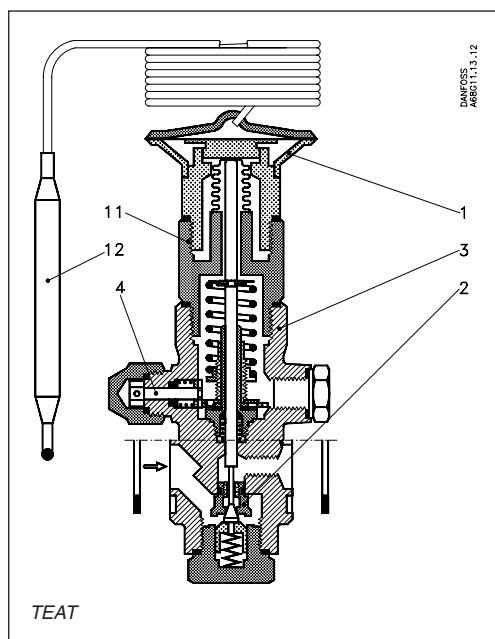
Размер вентиля	Перепад давления на вентиле Δр, бар				
	4	6	8	11	15
20-1	2,3	2,8	3,3	3,6	4,7
20-2	4,8	5,7	6,4	7,2	7,9
20-3	7,2	8,5	9,7	10,8	11,7
20-5	12,1	14,2	16,0	18,0	19,8
20-8	18,6	22,1	25,6	28,5	31,4
20-12	29,1	33,7	38,4	43,0	47,1
20-20	47,7	57,0	64,0	72,1	79,1
85-33	80,2	94,2	106,4	118,6	130,3
85-55	136,1	157,0	176,8	197,7	215,2
85-85	203,5	239,6	274,5	302,4	334,9

*R22*

Размер вентиля	Перепад давления на вентиле Δр, бар				
	4	6	8	11	15
20-1	0,6	0,7	0,8	0,9	1,0
20-2	1,2	1,4	1,5	1,7	1,9
20-3	1,7	2,0	2,3	2,6	2,9
20-5	2,7	3,1	3,6	4,0	4,8
70-8	4,4	5,2	6,2	6,9	7,6
20-12	7,0	8,1	9,2	10,4	11,3
20-20	11,5	13,7	15,4	17,2	18,8
85-33	19,3	22,4	25,6	28,5	31,4
85-55	32,6	37,8	42,4	47,7	52,3
85-85	48,8	58,2	66,3	72,1	81,4

Номинальная производительность вентиля определена при температуре кипения -15°C, температуре конденсации +32°C и переохлаждении перед вентилем прибл. 4 К.

### Конструкция. Принцип действия



2. Термочувствительный элемент (мембрана)
3. Клапанный узел
4. Корпус вентиля
5. Винт настройки
11. Промежуточная секция
12. Термобаллон

Изменение температуры нагнетательного трубопровода, на котором установлен термобаллон вентиля, влияет на термодинамические параметры наполнителя термобаллона (12).

При этом изменяется давление в термобаллоне, которое передается на термочувствительный элемент (1) и приводит в действие устройство впрыска жидкости.

Если в термочувствительной системе появится течь, она не приведет к потере хладагента.

Термочувствительный элемент наворачивается на промежуточную секцию (11) терморегулирующего вентиля. Сильфон, установленный в промежуточной секции, не дает возможности давлению всасывания влиять на настройку вентиля.

Вращение винта настройки (4) передается через шестеренчатый механизм.

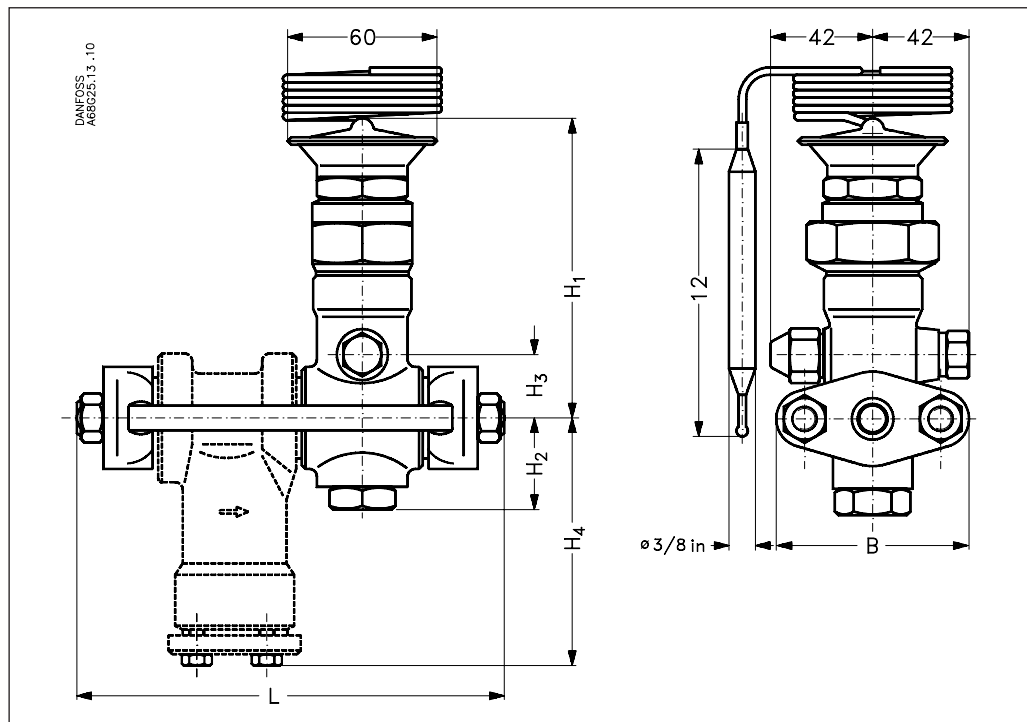
Клапанный узел (2) аналогичен клапанному узлу терморегулирующих расширительных вентилей ТЕА.

*Примечание.*

Вентили TEAT не могут обеспечить плотное перекрытие трубопровода, поэтому в линию жидкости необходимо устанавливать соленоидный вентиль, который бы перекрывал ее, когда система не работает.

Терморегулирующие инжекторные вентили типа TEAT

Размеры и вес



Тип	H <sub>1</sub> мм	H <sub>2</sub> мм	H <sub>3</sub> мм	H <sub>4</sub> мм	L		B мм	Вес	
					Без фильтра, мм	С фильтром, мм		Без фильтра, кг	С фильтром, кг
TEAT 20	121,5	37	25	96	110	164	80	2,1	3,0
TEAT 85	131,5	37	35	106	125	199	95	3,0	4,5

## Терморегулирующие вентили с электронным управлением типа TEAQ

### Введение

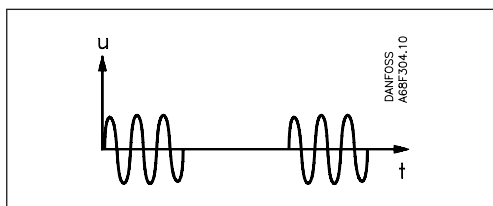
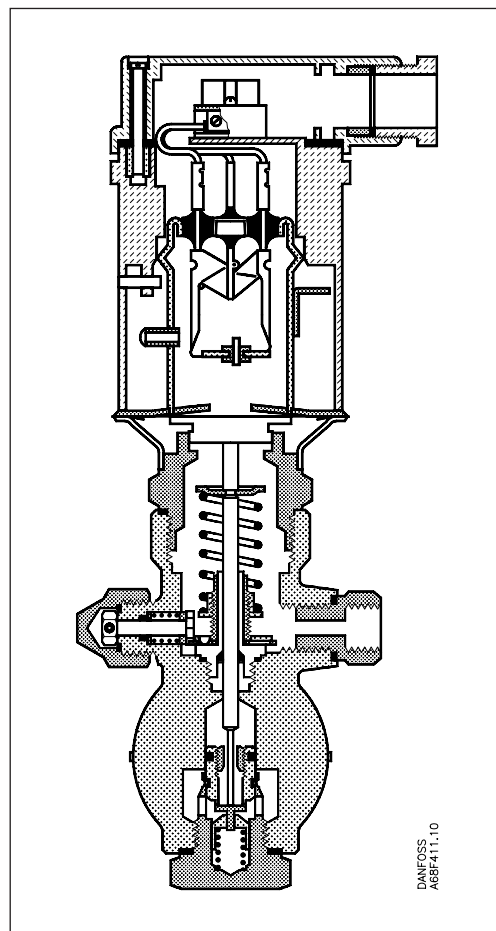
Вентиль TEAQ – это терморегулирующий дроссельный вентиль с электронным управлением, предназначенный для использования в промышленных холодильных установках с аммиаком. Он управляется контроллером типа АКС 24Р по перегреву пара, регистрируемому датчиком давления АКС 32 и датчиком температуры АКС 21. Данная система регулирует подачу хладагента в испаритель с поддержанием минимального допустимого перегрева при любых нагрузках на испаритель.

Вентиль TEAQ используется для подачи жидкости в «сухие» испарители, в которых должно быть необходимое количество хладагента при любых условиях эксплуатации. Его хорошо использовать на испарителях с распределителем жидкости, где охладитель жидкости, пластинчатый теплообменник и охладитель воздуха специально выбраны по размеру для обеспечения естественной циркуляции.



### Принцип действия

Вентиль TEAQ работает как терморегулирующий дроссельный вентиль. На привод вентиля поступает пропорциональный сигнал от контроллера в виде разности потенциалов. Эта разность потенциалов создает давление в полости над мембраной, которое вызывает силу, действующую на мембрану и толкающую шток клапана, что заставляет вентиль открываться. Изменяя количество энергии, поступающей от контроллера, можно обеспечить точное положение клапана в вентиле и подачу заданного количества жидкости в испаритель. При отключении питания вентиль закрывается. В верхней части вентиля имеется штуцер уравнивания давления. Уравнительная линия подсоединяется к трубопроводу с жидкостью сразу за вентилем. При правильном функционировании вентиля внешнее давление в верхней части вентиля и давление на выходе вентиля должны быть равны.



## Терморегулирующие вентили с электронным управлением типа TEAQ

### Технические характеристики

Диапазон регулирования	от -40 до +10°C
Температура окружающей среды во время работы при транспортировке	макс. +37°C при -0,6 бар от -40 до +70°C
Электропитание	24 В пер. тока +10/-15%
Потребляемая мощность во время работы при включении	50 Вт 75 Вт
Корпус	Класс защиты IP 55 (с крышкой)
Хладагент	R 717 (NH <sub>3</sub> )
Температура хладагента	от -50 до +10°C
Макс. рабочее давление	19 бар
Разрывающее давление	127 бар (мин.)
Испытательное давление	28,5 бар
Резьбовой кабельный ввод	Pg 13.5

### Производительность, кВт

Диапазон температур: -40 → +10 °C (-0,6 → 5 бар)

## R717 (NH<sub>3</sub>)

Тип вентиля	Перепад давления на вентиле Δр, бар							
	2	4	6	8	10	12	14	16
TEAQ 20-1	2,1	2,7	3,0	3,3	3,6	4,0	4,2	4,4
TEAQ 20-2	4,1	5,2	6,0	6,8	7,5	8,0	8,3	8,7
TEAQ 20-3	5,9	7,8	9,1	10,1	11,2	12,0	12,6	13,0
TEAQ 20-5	10,5	12,9	15,1	17,1	18,7	20,0	20,8	21,5
TEAQ 20-8	15,7	20,9	24,4	27,9	30,2	31,7	33,1	34,3
TEAQ 20-12	24,4	31,4	36,6	41,9	44,8	47,7	50,0	52,3
TEAQ 20-20	40,7	51,8	60,5	68,6	75,1	79,1	83,3	85,6
TEAQ 85-33	69,3	85,6	101,0	113,0	122,0	134,0	140,0	145,0
TEAQ 85-55	114,0	145,0	169,0	186,0	204,0	221,0	233,0	244,0
TEAQ 85-85	162,0	221,0	256,0	291,0	314,0	337,0	355,0	372,0

Поправочный коэффициент для других значений переохлаждения (R717)

Переохлаждение Δt, К	2	4	10	15	20	25	30	35	40	45	50
Поправочный коэффициент	1,01	1,00	0,98	0,96	0,94	0,92	0,91	0,89	0,87	0,86	0,85

## Терморегулирующие вентили с электронным управлением типа TEAQ

### Оформление заказа

Тип и номинальная производительность в тоннах охлаждения	Номинальная производительность <sup>1</sup> , кВт	Штуцеры с фланцами под сварку		Кодовый номер			
		Входной, дюйм	Выходной, дюйм	Вентиль в сборе	Фильтр <sup>2</sup>	Клапанный узел <sup>3</sup>	Привод
TEAQ 20-1	3,5	1/2	1/2	068F2070		068G2050	
TEAQ 20-2	7,0	1/2	1/2	068F2071		068G2051	
TEAQ 20-3	10,5	1/2	1/2	068F2072		068G2052	
TEAQ 20-5	17,5	1/2	1/2	068F2073	006-0042	068G2053	
TEAQ 20-8	28,0	1/2	1/2	068F2074		068G2054	027B0121
TEAQ 20-12	42,0	1/2	1/2	068F2075		068G2055	
TEAQ 20-20	70,0	1/2	1/2	068F2076		068G2056	
TEAQ 85-33	115,0	3/4	3/4	068F2077		068G2057	
TEAQ 85-55	190,0	3/4	3/4	068F2078	006-0048	068G2058	
TEAQ 85-85	295,0	3/4	3/4	068F2079		068G2059	

<sup>1</sup> Номинальная производительность вентиля определена при температуре кипения -15°C, температуре конденсации +32°C и переохлаждении перед вентилем прибл. 4 К.

<sup>2</sup> Фильтр поставляется с прокладками, болтами и гайками.

<sup>3</sup> Отдельный последующий клапанный узел (кодированный номер 6-0466) поставляется только для TEAQ 20-1 с номинальной производительностью 3,5 кВт – 1 тонна охлаждения.

Привод 027B0121 можно устанавливать на вентили TEA.

### Пример выбора вентиля

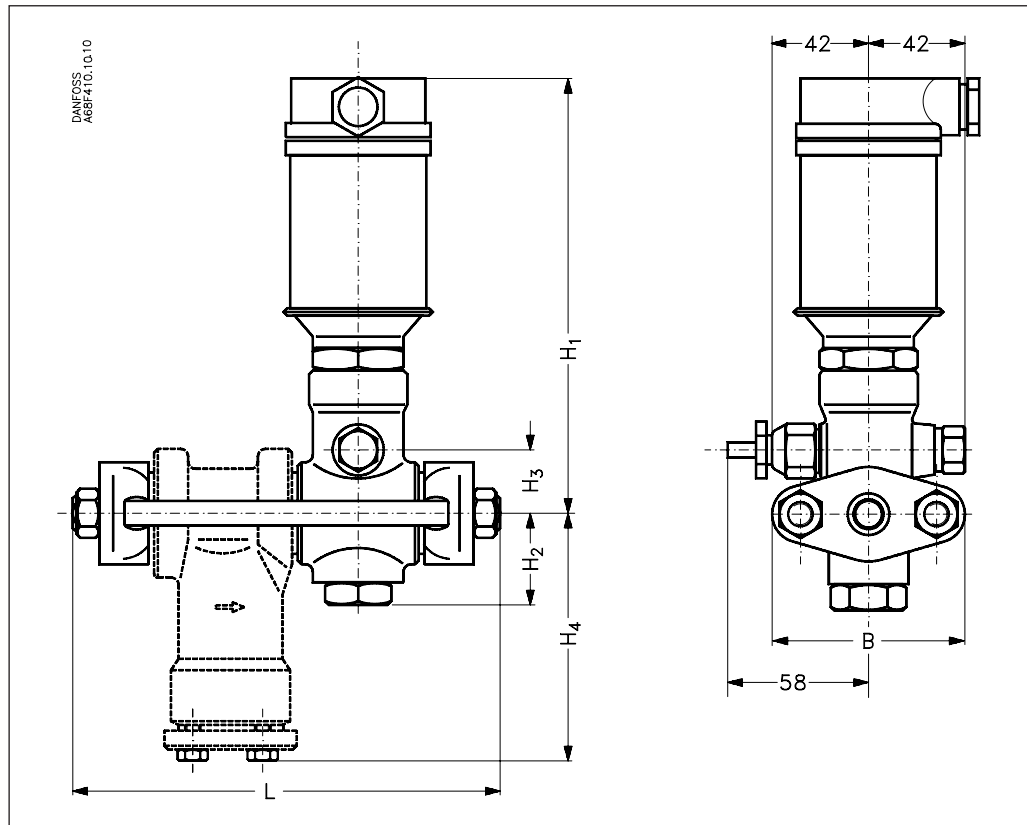
Хладагент  
R717 (NH<sub>3</sub>).  
Производительность испарителя  
Q<sub>e</sub> = 265 кВт.  
Температура кипения  
t<sub>e</sub> = -20°C (p<sub>e</sub> ≈ 1,9 бар).  
Температура конденсации  
t<sub>c</sub> = +32°C (p<sub>c</sub> ≈ 12,4 бар).  
Переохлаждение  
Δt = 4 К.  
Перепад давления  
на трубопроводах и т.д., расчетный  
Δp<sub>1</sub> = 0,5 бар.

Эффективный перепад давления  
на терморегулирующем вентиле будет равен:  
Δp = p<sub>c</sub> – p<sub>e</sub> – p<sub>e</sub> – p<sub>1</sub> = 12,4 – 1,9 – 0,5 = 10 бар.

Из таблицы производительности при Δp = 10 бар определяем, что производительность вентиля равна 314 кВт.  
В правой колонке находим тип вентиля: TEAQ 85-85.  
По таблице заказов находим кодированный номер вентиля TEAQ 85-85: 068F2079.  
В общем случае максимальная производительность вентиля на 20% выше производительности, указанной в таблице.  
Если появится необходимость изменить производительность уже установленного в систему вентиля, можно заказать и заменить клапанный узел вентиля.

Терморегулирующие вентили с электронным управлением типа TEAQ

Размеры и вес



Тип	H <sub>1</sub> мм	H <sub>2</sub> мм	H <sub>3</sub> мм	H <sub>4</sub> мм	L		B мм	Вес	
					Без фильтра, мм	С фильтром, мм		Без фильтра, кг	С фильтром, кг
TEAQ 20	179	38	25	96	110	164	80	2,3	3,2
TEAQ 85	189	37	35	106	125	199	95	3,2	4,7

